

## Montage- und Bedienungsanleitung

### USB A/C-Lader-Panel S

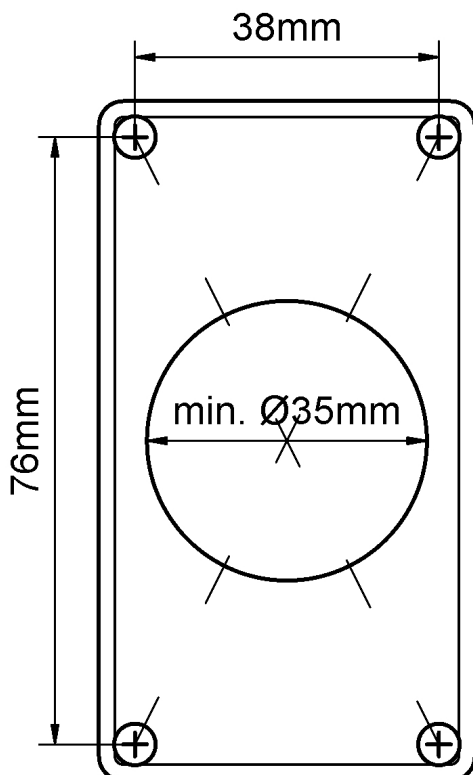
Nr. 1298



Das USB A/C-Lader-Panel S beinhaltet eine USB-C-Ladebuchse mit einem maximalen Ladestrom von 3 A und eine USB-A-Ladebuchse mit einem maximalen Ladestrom von 2,2 A zur Aufladung von USB-ladefähigen Geräten, wie z.B. Smartphone oder Tablet. Es ist für den Betrieb am 12 V- oder 24 V-KFZ-Bordnetz vorgesehen.



Bitte lesen Sie die Montage- und Bedienungsanleitung und die Sicherheitshinweise vollständig durch, bevor Sie mit dem Einbau und der Benutzung des Gerätes beginnen.



#### Bedienung:

Das Gerät ist, sobald es mit 12 V oder 24 V versorgt wird, einsatzbereit und bedarf keiner weiteren Bedienung.

#### Montage:

Zur Montage wird ein Loch von mindestens 35 mm benötigt. Die Einbautiefe beträgt 40 mm ab Oberfläche Möbel. Das Loch zum Durchstecken der Elektronik befindet sich genau mittig der Frontplatte.

#### Anschluss:

Der Anschluss muss nach den gültigen Vorschriften und Normen erfolgen. Die Versorgung muss mit einer 5 A Sicherung abgesichert werden.

Die Versorgung erfolgt an einem 12 V- oder 24 V-KFZ-Bordnetz.

Rote Ader Plus

Schwarze Ader Minus

#### Reinigung:

Zur Reinigung empfehlen wir ein feuchtes Mikrofasertuch mit reinem Wasser oder wenn nötig einer schwachen Seifenlauge.



Es darf nicht mit Lösungsmitteln oder scharfen Haushaltsreinigern, sowie kratzenden oder scheuernden Mitteln oder Gegenständen gereinigt werden.

#### Lieferumfang:

1 USB A/C-Lader-Panel S

4 Befestigungsschrauben

1 Montage- und Bedienungsanleitung



### Sicherheitsrichtlinien und zweckbestimmte Anwendung:

Das USB A/C-Lader-Panel S wurde unter Zugrundelegung der gültigen Sicherheitsrichtlinien gebaut. Die Benutzung darf nur erfolgen:

- In technisch einwandfreiem Zustand.
- In einem gut belüfteten Raum, geschützt gegen Regen, Feuchtigkeit, Staub und aggressive Batterie-gase sowie in nicht kondensierender Umgebung.
- Das Gerät darf niemals an Orten benutzt werden, an denen die Gefahr einer Gas- oder Staub-Explosion besteht!
- Gerät nicht im Freien betreiben.
- Kabel so verlegen, dass Beschädigungen ausgeschlossen sind. Dabei auf eine gute Befestigung achten.
- Niemals 12 V (24 V)-Kabel mit 230 V-Netzleitungen zusammen im gleichen Kabelkanal (Leerrohr) verlegen.
- Spannungsführende Kabel oder Leitungen regelmäßig auf Isolationsfehler, Bruchstellen oder gelockerte Anschlüsse untersuchen. Auftretende Mängel unverzüglich beheben.
- Bei elektrischen Schweißarbeiten sowie Arbeiten an der elektrischen Anlage ist das Gerät von allen Anschlüssen zu trennen.
- Wenn aus den vorgelegten Beschreibungen für den nicht gewerblichen Anwender nicht eindeutig hervorgeht, welche Kennwerte für ein Gerät gelten bzw. welche Vorschriften einzuhalten sind, ist die Auskunft einer Fachperson einzuholen.
- Die Einhaltung von Bau- und Sicherheitsvorschriften aller Art unterliegt dem Anwender / Käufer.
- Das Gerät enthält keine vom Anwender auswechselbaren Teile.
- Nichtbeachtung kann zu Personen- und Materialschäden führen.
- Die Hersteller-Garantie beträgt 60 Monate ab Lieferung.
- Bei nicht zweckbestimmter Anwendung des Gerätes, bei Betrieb außerhalb der technischen Spezifikationen, unsachgemäßer Bedienung oder Fremdeingriff erlischt die Gewährleistung bzw. Hersteller-Garantie. Für daraus entstandene Schäden wird keine Haftung übernommen. Der Haftungsausschluss erstreckt sich auch auf jegliche Service-Leistungen, die durch Dritte erfolgen und nicht von uns schriftlich beauftragt wurden. Service-Leistungen ausschließlich durch VOTRONIC Elektronik-Systeme GmbH, Lauterbach.



### Konformitätserklärung:

Gemäß den Bestimmungen der Richtlinien 2014/35/EU, 2014/30/EU, 2009/19/EG stimmt dieses Produkt mit den folgenden Normen oder normativen Dokumenten überein:  
EN55014-1; EN61000-6-1; EN61000-4-2; EN61000-4-3; EN61000-4-4;  
EN62368-1; EN50498.



Das Produkt darf nicht über den Hausmüll entsorgt werden.



Das Produkt ist RoHS-konform. Es entspricht somit der Richtlinie 2015/863/EU zur Beschränkung gefährlicher Stoffe in Elektro- und Elektronik-Geräten.



### Technische Daten:

Eingang:		Ausgang:	
Nennspannung	12 V, 24 V	Nennspannung	5 V, 9 V, 12 V, bei 24 V Eingangsspannung auch 15 V und 20 V DC.
Betriebsspannungsbereich	8...34 V		
Stromaufnahme	max. 3 A	Leistung maximal	30 W
Eigenverbrauch	< 5 mA		
Abmessungen	85 x 47 x 44 mm	Gewicht	ca. 34 g
Umgebungsbedingungen, Luftfeuchtigkeit			max. 95 % RF, nicht kondensierend

Druckfehler, Irrtum und technische Änderungen vorbehalten.

Alle Rechte, insbesondere der Vervielfältigung sind vorbehalten. Copyright © VOTRONIC 02/2025

Made in Germany by VOTRONIC Elektronik-Systeme GmbH, Johann-Friedrich-Diehm-Str. 2, 36341 Lauterbach

Tel.: +49 (0)6641/91173-0 Fax: +49 (0)6641/91173-10 E-Mail: info@votronic.de Internet: www.votronic.de